



# REBUS PD&I – NOSSA EMPRESA

A **REBUS** originou-se da composição das empresas **Opel Consultoria Tecnológica** e **Coelho & Menegaldo Engenharia**, que trabalharam desde sua concepção com soluções de tecnologia, atuando no mercado nacional desde 2007.

A empresa Opel Consultoria foi responsável por implantações e desenvolvimento de Softwares de Gestão e Controle, Redes industriais, Servidores, Hardwares e Sistemas de Comunicação.

A empresa Coelho & Menegaldo Engenharia foi responsável por projetos e desenvolvimento de soluções nas áreas de eletricidade, energia e automação industrial, contando com pesquisas tecnológicas especializadas na engenharia.

A experiência trazida com essas empresas possibilitou a criação da **REBUS – Pesquisa, Desenvolvimento e Inovação**, que se especializou no desenvolvimento de soluções, desde sua concepção inicial, passando pelas etapas de estudos e análises, seguindo para a criação de novos produtos e aperfeiçoamentos, interligados com sistemas de comunicação e análise de dados, trazendo aos seus clientes grandes resultados com as mais modernas tecnologias aplicadas.



# REBUS PD&I – O CONCEITO

## PESQUISA

Realização de pesquisa básica e aplicada: atividade científica baseada na elaboração de trabalhos, estudos e projetos teóricos buscando o alcance de novos aprendizados, com atividades em centros de pesquisa parceiros e realização de análises teóricas e computacionais



## DESENVOLVIMENTO

Engenharia avançada aplicada na execução de soluções junto a projetos de máquinas, ferramentas, sistemas de controle, automatização, designs e melhorias de processos produtivos

## INOVAÇÃO

Realização de pesquisas para a confecção de novos processos de fabricação ou de produtos, além de desenvolver ferramentas e maquinários para um determinado processo ou produto, apresentando melhorias, aumento de produtividade e qualidade dos produtos e serviços trabalhados.

# REBUS PD&I – O QUE FAZEMOS



## Estudos e Análises

Realização de pesquisas de base para fundamentar os desenvolvimentos utilizando as mais modernas técnicas e soluções de maneira a levar o conhecimento científico diretamente aplicado ao campo.



## Sistemas de Geração de Energia

Utilização de Sistemas para geração de energia em unidades próprias utilizando os recursos disponíveis no cliente, aproveitamento de rejeitos e reaproveitamento energético de processos como sistemas Solar, Eólico, PCHs, Biogás, Biomassa, Térmicos, entre outros.



## Projetos Sustentáveis

Desenvolvimento de processos e soluções com compromisso ambiental de reaproveitamento de resíduos, sistemas de geração de energia e implantação de máquinas e equipamentos com baixo impacto ambiental.



## Desenvolvimento Tecnológico

Emprego de tecnologia de ponta nos projetos, desenvolvimentos, automatização e controle de máquinas e processos



## Propriedade Intelectual

Elaboração e Assessoria na proteção das tecnologias para o registro de Patentes, Desenhos industriais, Marcas, Circuitos Integrados e Softwares



## Equipe Técnica Especializada

Corpo técnico multidisciplinar composto de Engenheiros especializados, Mestres, Doutores e pesquisadores com vasta experiência capaz de suportar os desafios e propor novas soluções técnicas capazes de atender às exigências.



## Acompanhamento Embrionário

Imersão de profissionais técnicos diretamente ao ambiente de desenvolvimento de seus clientes para compreensão dos processos e necessidades durante as etapas de estudos e análises, de maneira a desenvolver soluções personalizadas.



## Máquinas e Equipamentos

Automatização de processos e realização de projeto e desenvolvimento de máquinas e equipamentos para diversos segmentos industriais e agrícolas, unido engenharia avançada, novos materiais e métodos, aplicação de sistemas de controle e gerenciamento de produções.



## Dados e Informações

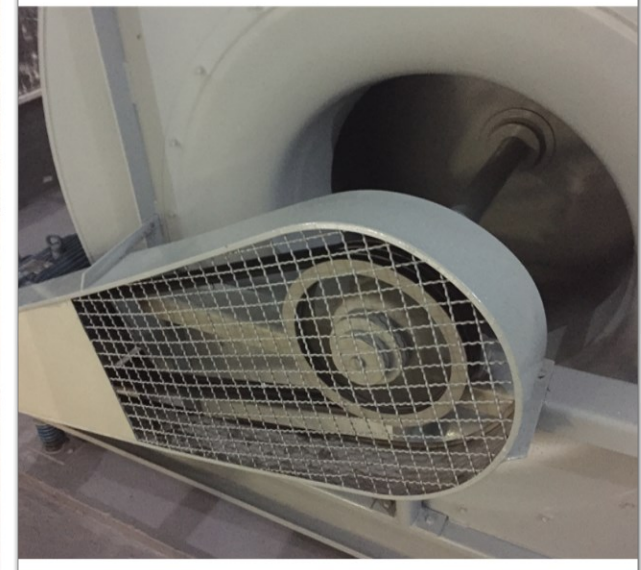
Análise e coleta de dados de processos fabris e produtivos integrado aos processos automatizados com informações obtidas através de sensores, atuadores, motores, CLPs e dispositivos eletroeletrônicos de controle e comando.



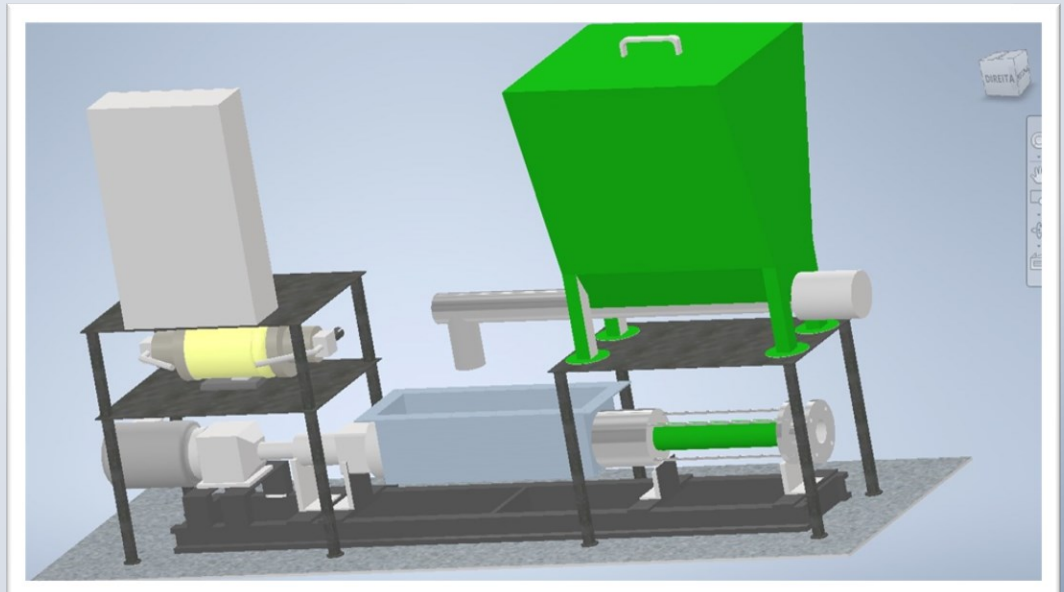
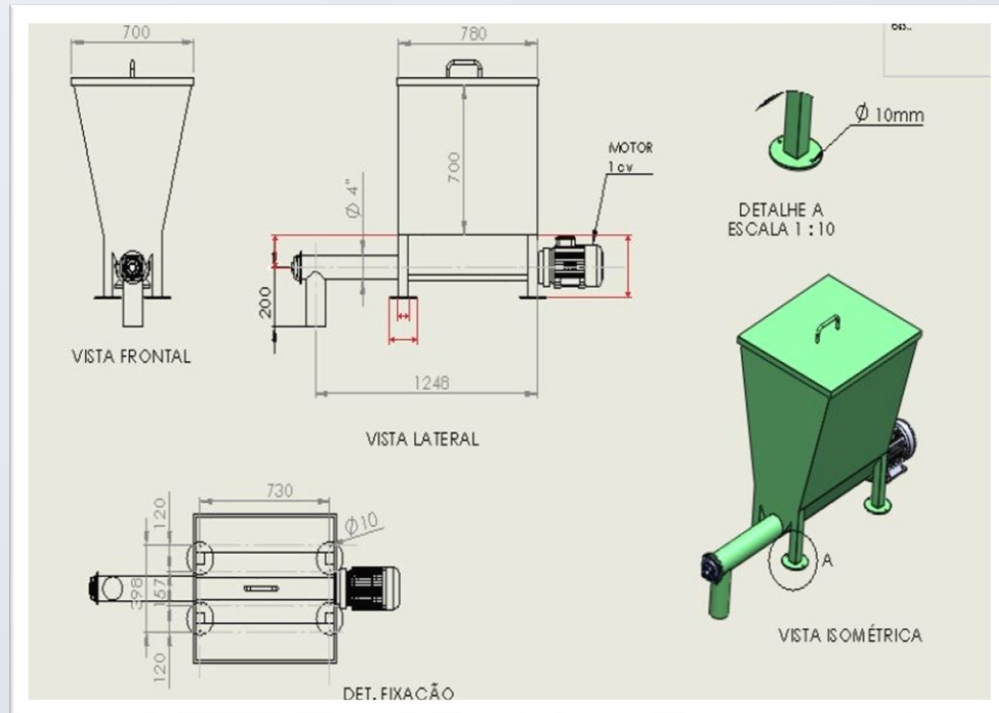
## Eficiência Energética

Modernização e desenvolvimento de equipamentos, processos e máquinas visando uma melhora na performance com economia de energia elétrica, preservando recursos naturais.

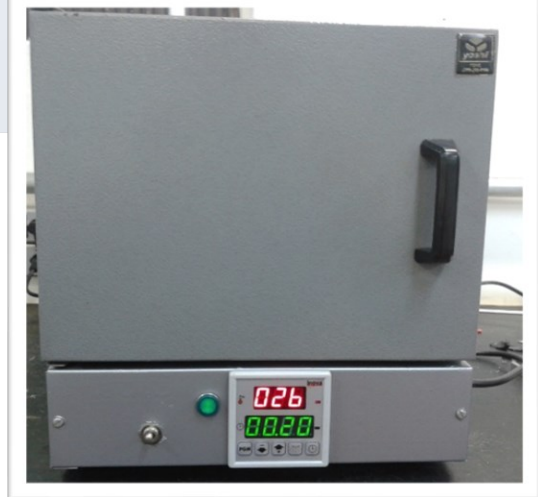
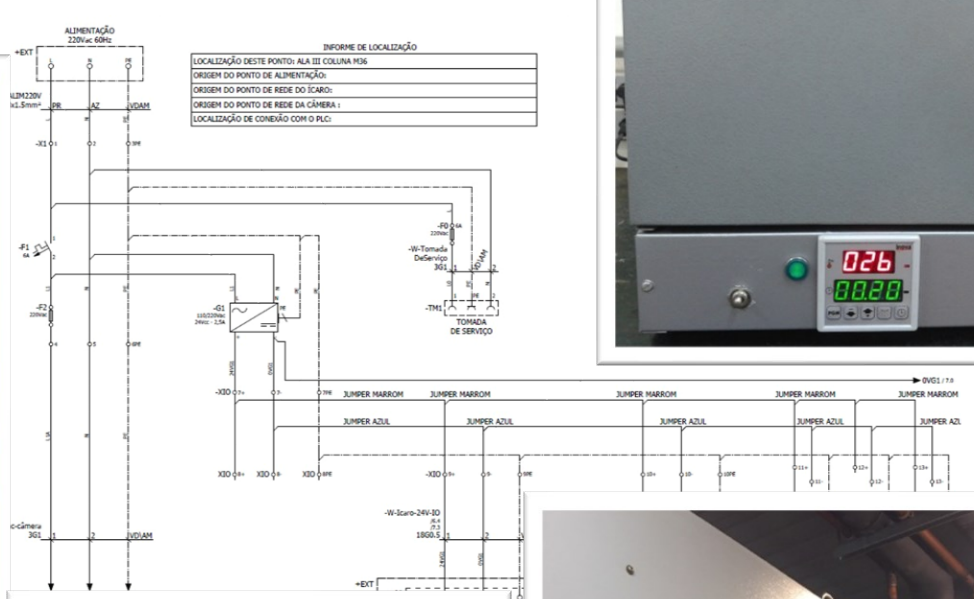
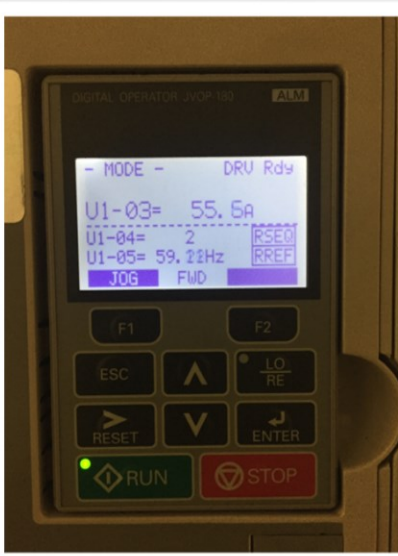
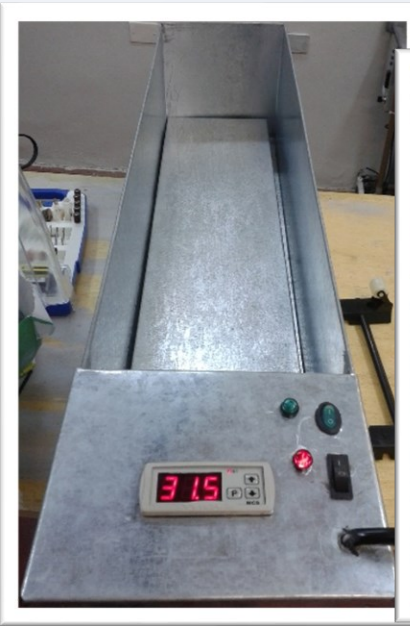
# REBUS PD&I – ALGUMAS SOLUÇÕES



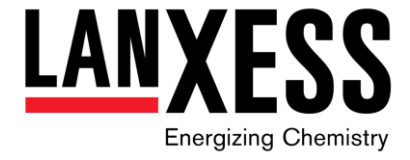
# REBUS PD&I – ALGUMAS SOLUÇÕES



# REBUS PD&I – ALGUMAS SOLUÇÕES



# REBUS PD&I – ALGUNS CLIENTES ATENDIDOS







 +55 11 99378-0117

 [engenharia@rebus.ind.br](mailto:engenharia@rebus.ind.br)

 [www.rebus.ind.br](http://www.rebus.ind.br)